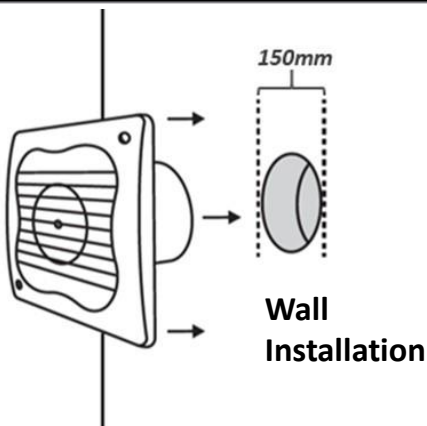


VX150

6" (150mm) Axial Extraction Fan



- Suitable for bathrooms, toilets, shower and utility rooms
- Controls humidity, odours and mould growth
- Sleek low-profile design
- Protrudes just 15mm from wall/ceiling when installed
- For wall or ceiling mounting
- Single speed motor operation
- 45dB(A) operating sound pressure level @ 3 metres
- Extraction rate 62 litres per second
- Optional wall kit available separately
- Building Regulation Part F compliant
- Available in Standard or Timer versions
- Made in the UK

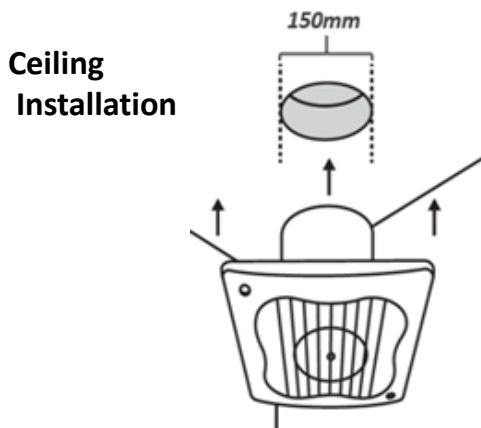


Available with
Standard Operation (VX150)
or with **Timer Delay (VX150T)**

Both Standard and Timer Delay versions require wiring into a remote switch, typically a lighting socket, so that the fan turns on/off with the switch.



Additionally the **Timer Delay** version (VX150T) can be set so that the fan runs-on for a selected time period after the switch has been turned off. The duration of the time period is adjustable and can be set at the point of installation, to run-on from a minimum of 90 seconds up to a maximum of 30 minutes.

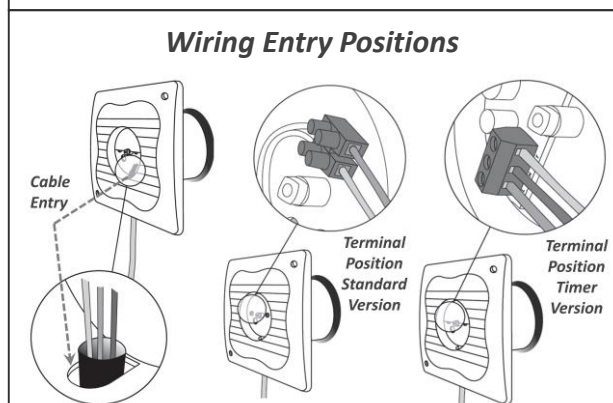
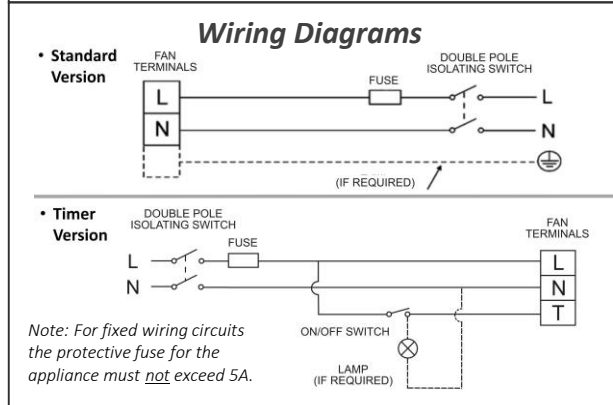
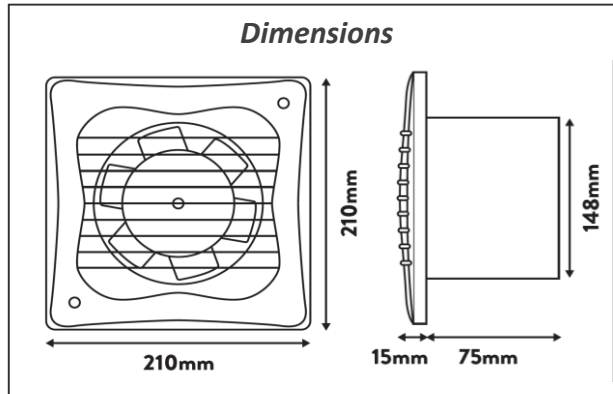


VX150

6" (150mm) Axial Extraction Fan



VX150 Product Selector	Standard	Timer
Reference Number	XPL93226AWW	XPL93227AWW
Fascia Design	Square	Square
Adjustable Timer (30 secs - 30 mins)	-	✓
Speed Settings	1	1
Extract Performance (l/s)	62	62
Extract Performance (m³/h)	221	221
Electrical Power Rating (W)	25	25
Specific Fan Power (W/l/s)	0.41	0.41
Sound Pressure Level (dBA@3m)	45	45
Duct Diameter (mm)	150	150
IP Rating	IPX4	IPX4
Motor Type	AC	AC
CE Approved	✓	✓
Part F Approved	✓	✓
UK Guarantee (Years)	2	2



Versions Available:

- Standard: XPL93226AWW
- Timer: XPL93227AWW

Available Separately

- 6" (150mm) Wall kit - see XPL93021AW

Box Contents

- 6" (150mm) Extractor

Not Supplied

- External grille
- Ducting / wall tube

Installation Notes:

- For use in Bathroom Zones 1 and 2
- Can be ceiling mounted (use with 6"/150mm ducting – not supplied)
- Can be wall mounted (use with 6"/150mm wall tube not supplied)
- Wall tube available separately (see code XPL93021AW)
- Maximum ducting run 3 metres

Control Types Explained:

All versions require wiring into a remote switch, typically a lighting circuit, to provide power to the fan (refer to wiring diagrams). Depending on the control type of the fan, the on/off operation will vary.

Standard Operation

Turns on and off with the main switch which it is wired to.

Timer Delay Operation

Set at installation to run-on after the main switch has been turned off, to continue working up to a maximum of 30 minutes.

Made in the UK

Xpelair, Newcombe House, Newcombe Way, Peterborough, PE2 6SE.

Tel. 01733 456789

A Glen Dimplex Group company



Xpelair™ VX100/120/150 - VX100T/120T/150T

User guide

Gebbruikershandleiding
Guide de l'utilisateur
Anleitung
دليل المستخدم

VX100 (93224AW) **VX100T** (93225AW)

VX120 (93228AW) **VX120T** (93229AW)

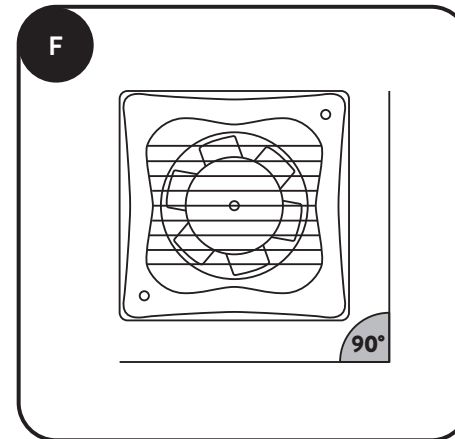
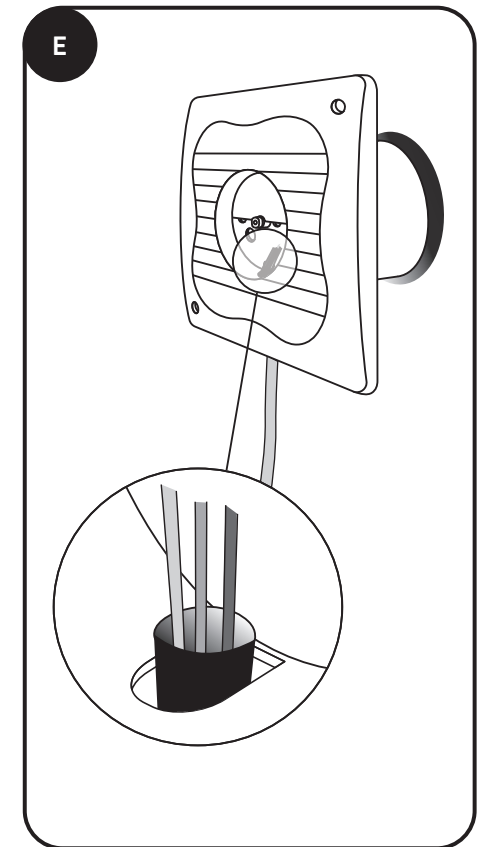
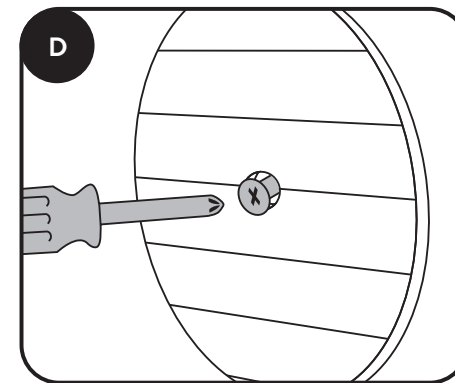
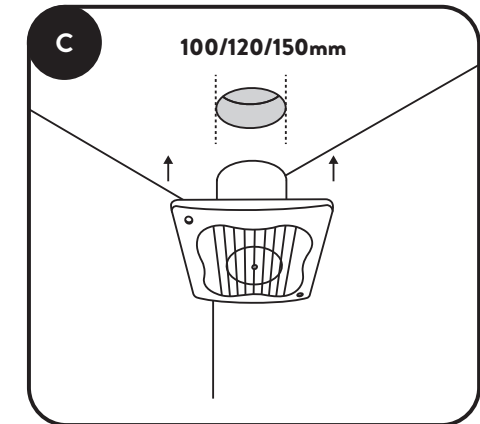
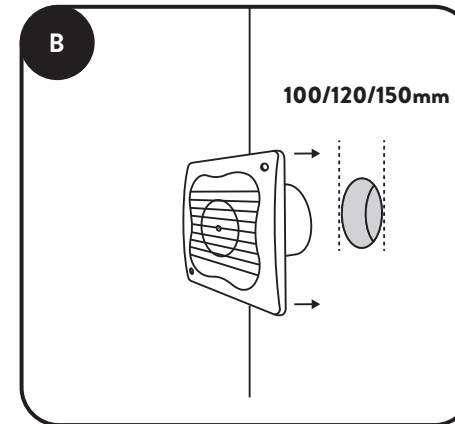
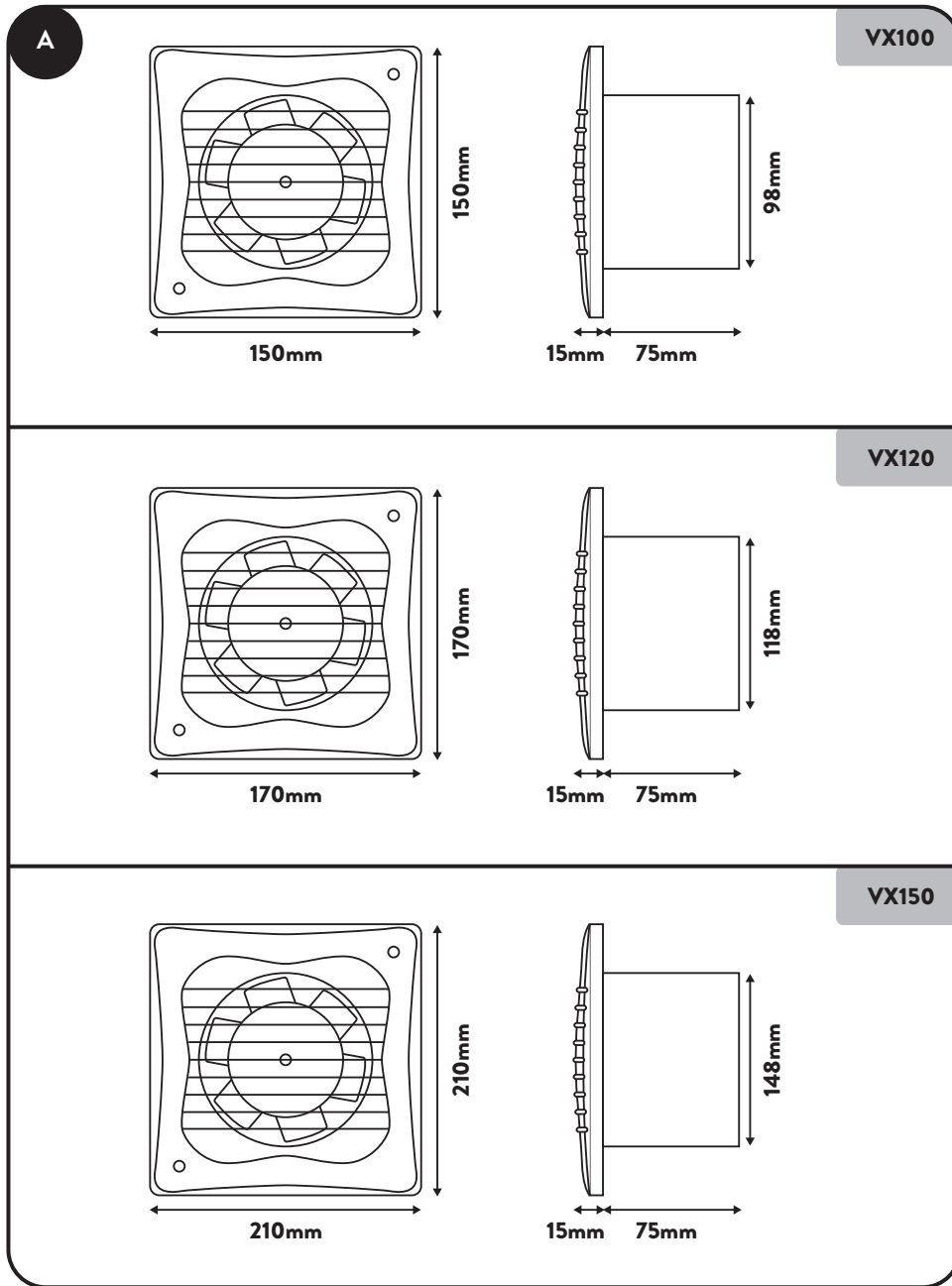
VX150 (93226AW) **VX150T** (93227AW)

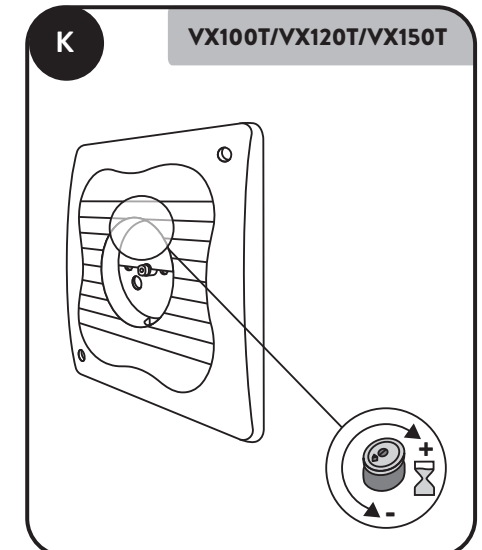
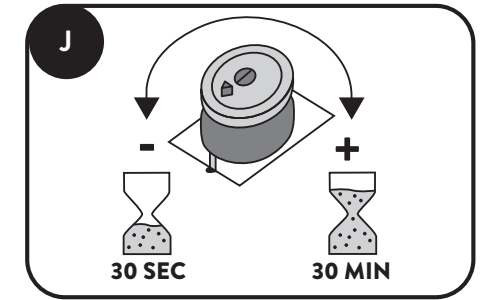
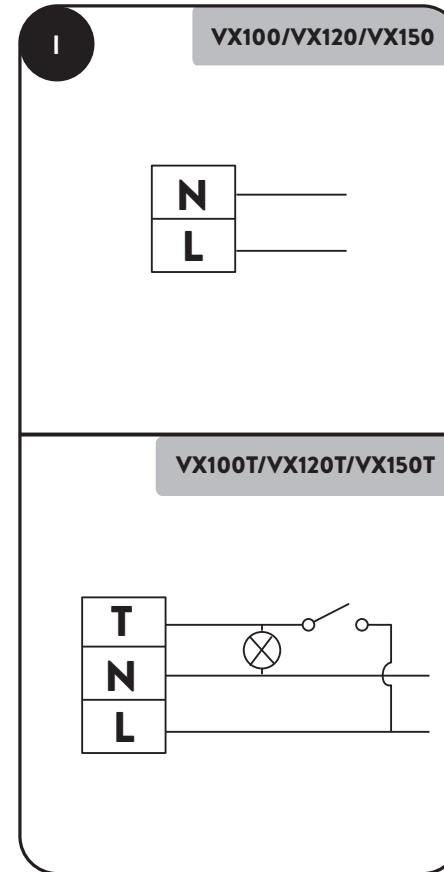
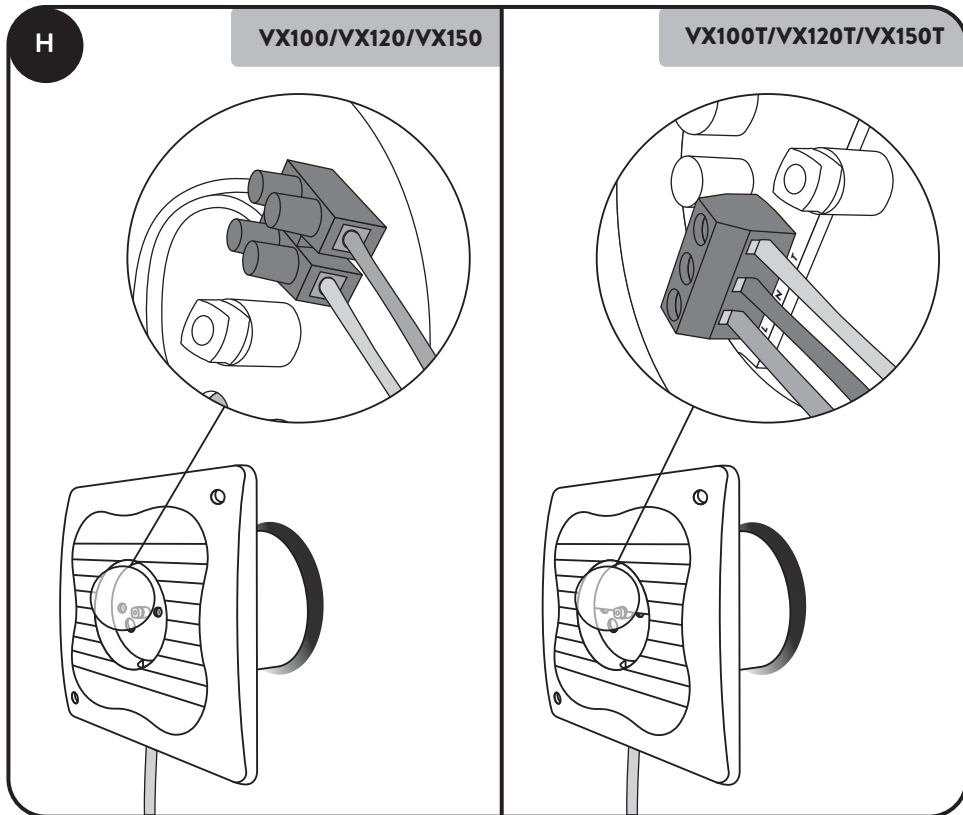
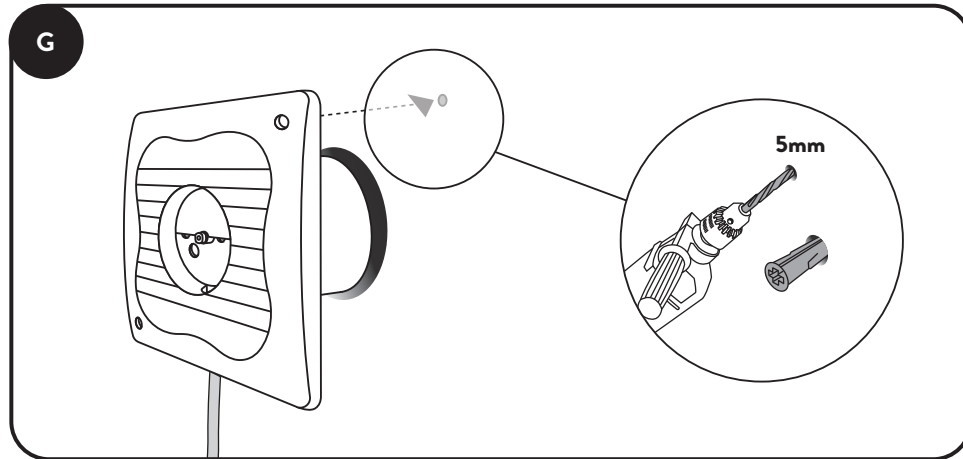
English Nederlands Français Deutsch العربية



(REVISION A)







Safety instructions

This appliance can be used by children aged from 8 years and above and persons with reduced physical, sensory capabilities or lack of experience and knowledge if they have been given supervision or instruction concerning the use of the appliance in a safe way and understand the hazards involved. Children shall not play with the appliance. Cleaning and maintenance of the appliance shall not be made by children.

Before you start

Check that the electrical rating shown on each fan matches the mains supply. All installations must be supervised by a qualified electrician. Installations and wiring must conform to current local regulations.

Do read the entire instruction leaflet before commencing installation.

Do make sure the mains supply is switched off before attempting to make electrical connections or carry out any maintenance or cleaning.

The appliance is double insulated and does not require an earth connection.

This appliance is intended for connection to fixed wiring.

General information

Included in the box:

- 3x screws and 3x wall plugs.

Tools for installation:

- 3mm electrician's screwdriver and No.1 or 2 Pozidriv screwdriver.

VX100/120/150

Operate the fan using an on/off switch (not supplied).

VX100T/120T/150T*

Built-in timer operates fan for a preset delay from 30 seconds to 30 minutes. Operate the fan using an on/off switch (not supplied).

*Factory settings: Timer 15 minutes.

Where to locate the fan

Locate it as high as possible. At least 110mm from the edges of the mounting surface to the centre of the hole. As far away as possible from and opposite to the main source of air replacement to ensure airflow across the room (e.g. opposite the internal doorway). Near the source of steam or odours.

Not where ambient temperatures are likely to exceed 50°C. If installed in a kitchen, fans must not be mounted immediately above a cooker hob, or eye level grill. If installing in a room containing a fuel burning device which has a non-balanced

What you will need

A Always check the appropriate size of space before installing the fan.

B Wall Mounting

- A \varnothing 100/120/150mm prepared hole.
- An appropriate external Wall Grille and wall sleeve duct.

C Ceiling Mounting

- A \varnothing 100/120/150mm prepared hole.

Appropriate items depending on ceiling type. These are available from Xpelair:

- 3m flexible ducting. If the duct passes through a cold space use insulated duct.
- Soffit Grille.
- XCT100 – Condensation Trap. Ref: 89749AA. Fitted immediately above the fan, this prevents water ingress due to condensation forming in the duct above the fan and running down.

flue, it is the installer's responsibility to ensure that there is enough replacement air to prevent fumes being drawn down the flue when the fan is operating up to maximum extract. Refer to Building Regulations for specific requirements. Exhaust air must not be discharged into a flue used for exhausting of fumes from appliances supplied with energy other than electric. Requirements of all authorities concerned must be observed for exhaust air discharge and intake flow rates. Not suitable for use in possible chemical corrosive atmospheres.

Australia Only VX100 / VX120 / VX150

Connection to the supply can be made by a flexible 2-core cable complete with 3 pin plug for insertion into an approved 10A GPO, or directly wired through an approved 10A wall mounted surface switch, with at least 3mm clearance between contacts.

Australia Only VX100T / VX120T / VX150T

These models are permanently connected to the supply and operation is controlled by a remote switch. They should be directly wired to the supply through an approved 10A wall mounted surface switch with at least 3mm clearance between contacts.

UK only (all variants)

All models must be connected to a double pole isolating switch on the main circuit. For fixed wiring circuits, the protective fuse for the appliance must not exceed 5A.

Installing switches and cables

Warning: Wet Rooms: on/off switch must be situated so that it cannot be touched by persons making use of the bath or shower.

Warning: A means for disconnection in all poles must be incorporated in the fixed wiring in accordance with wiring regulations.

- If metal switch boxes are used, earthing regulations must be followed.
- The cross-sectional area of the supply cord used should be ranged between 1-1.5mm².
- VX100 / VX120 / VX150 – 2 core, VX100T / VX120T / VX150T – 3 core.
- VX100T / VX120T / VX150T. A wall or ceiling on/off switch (with indicator light) is recommended.

Step 1

Check that the electrical rating shown on the fan matches your mains supply.

Step 2

Check there are no buried pipes or cables e.g. electricity, gas, water behind the switch location (in the wall or above the ceiling). If in doubt, seek professional advice.

Step 3

Isolate the mains supply.

Step 4

Install the isolating switch and on/off switch (if required).

Step 5

Lay in the cable from the isolating switch to the fan location via the on/off switch (if required).

Step 6

Lay in the cable from the isolating switch to the point of connection to the mains supply.

Warning: Do not make any connections to the electrical supply at this stage.

Step 7

Make all connections within the isolating switch and the on/off switch (if required).

Fan installation

D Step 1 – Preparing the fan for installation

- Undo the electrical cover screw and remove the electrical cover.

Warning: If working above ground floor level, safety precautions must be observed.

Warning: If installing in a ceiling, appropriate termination ancillaries are required

E Step 2 – Mount the fan body

- If wall mounting, ensure fan body is orientated horizontally **see F**.

H Step 3 – Wire the electrical connections

- Make sure mains supply is isolated. Switch off the mains electrical supply and remove fuses.
- Please ensure you follow the right diagram and installation type for the model you have purchased **see I**.
- Use cable clamp to secure cable.

Fan settings

J VX100T / VX120T / VX150T

- To adjust the over-run **see J**. For location of the timer control **see K**.
- Operate the fan using on/off switch (not provided). When switch is off, fan operates for the set time delay.

VX100 / VX120 / VX150

- Operate fan using on/off switch (not supplied).

Finally refit the electrical cover 'O' ring seals (where applicable) and screw in place.

Cleaning

Step 1 – Before cleaning

Isolate the fan completely from the mains supply.

Step 2 – No water or chemicals

Do not immerse the fan in water or other liquids to clean any other parts of the fan. Do not use strong detergents, solvents or chemical cleaners.

Step 3 – Clean front

Wipe it with a damp, lint free cloth or wash it with warm soapy water.

Guarantee UK

We, Redring Xpelair Group Limited, provide a guarantee against faulty parts and manufacture for a period of 2 years from the date of purchase. In the unlikely event of a product breakdown during the guarantee period the product should be returned to the place of purchase or to Redring Xpelair Group Limited.

Exclusions:

- This guarantee does not cover compensation for the loss of the product or consequential loss of any kind.
- Damage or defects to the product arising from incorrect installation or lack of maintenance.
- Transportation costs.

This guarantee does not affect your statutory rights.

Guarantee International

Contact local distributor for details.
www.xpelair.co.uk/international



Technical Advice and Service

United Kingdom

Xpelair have a comprehensive range of services. Please ask for details:

General Enquiries Hotline: +44 (0) 844 372 7761

General Enquiries Faxline: +44 (0) 844 372 7762

Technical Hotline: +44 (0) 844 372 7766

Technical Faxline: +44 (0) 844 372 7767

Sales/Spares Hotline: +44 (0) 844 372 7750

Sales/Spares Faxline: +44 (0) 844 372 7760

Head Office, UK Sales Office and Spares
Redring Xpelair Group Ltd, Newcombe House,
Newcombe Way, Orton Southgate,
Peterborough, PE2 6SE England.
www.xpelair.co.uk

International

Technical Advice and Service:
Contact your local Xpelair distributor.
www.xpelair.co.uk/international

Veiligheidsinstructies

Dit apparaat kan worden gebruikt door kinderen van acht jaar en ouder en personen met verminderde lichamelijke, zintuiglijke vermogens of gebrek aan ervaring en kennis, mits ze onder toezicht staan of instructies krijgen met betrekking tot het gebruik van het apparaat en mits ze begrijpen wat de mogelijke risico's zijn. Kinderen mogen niet met het apparaat spelen. Kinderen mogen het apparaat niet reinigen of onderhouden.

Voordat u begint

Controleer of de netspanning overeenkomt met de spanningsaanduiding op de ventilator. Alle installaties moeten worden gecontroleerd door een gekwalificeerde elektricien. De installatie en bekabeling moeten voldoen aan de lokale voorschriften.

Lees de gebruiksaanwijzing aandachtig door, voordat u begint met de installatie.

Controleer of de netspanning is uitgeschakeld, voordat u elektrische aansluitingen maakt of onderhouds- of schoonmaakwerkzaamheden uitvoert.

Het apparaat is dubbel geïsoleerd en heeft geen aarding nodig.

Dit apparaat is bedoeld voor aansluiting op vaste bedrading.

Algemene informatie

De doos heeft de volgende inhoud:

- 3 schroeven en 3 muurpluggen.

Installatiegereedschap:

- elektricien schroevendraaier van 3 mm en pozidriv-schroevendraaier nr. 1 of 2.

VX100/120/150

Bedien de ventilator met een aan/uitschakelaar (niet meegeleverd).

VX100T/120T/150T*

Ingebouwde timer stuurt de ventilator aan met een vooringestelde tijdsduur van 30 seconden tot 30 minuten. Bedien de ventilator met een aan/uitschakelaar (niet meegeleverd).

*Fabrieksinstellingen: Timer 15 minuten.

Plaatsing van de ventilator

Plaats de ventilator zo hoog mogelijk. Op een afstand van minstens 110 mm vanaf de randen van het montageoppervlak tot het midden van het gat. Op zo groot mogelijke afstand tegenover de belangrijkste bron van luchtverversing, zodat er een luchtstroom door de kamer ontstaat (bijvoorbeeld tegenover een binnendeur). Dicht bij de bron van stoom of geuren.

Niet waar de omgevingstemperatuur kan oplopen tot boven 50 °C. In een keuken mag u de ventilator niet direct boven een kookplaat of een op ooghoogte geplaatste grill monteren. Bij installatie in een kamer waar een kachel staat met een open verbrandingssysteem, is het de

verantwoordelijkheid van de installateur om ervoor te zorgen dat er voldoende verse luchttoevoer is, zodat er geen dampen uit het rookkanaal worden gezogen als de ventilator maximaal afzuigt. Raadpleeg de bouwvoorschriften voor specifieke voorschriften. De afvoerlucht mag niet worden afgevoerd naar een rookkanaal dat wordt gebruikt voor de afvoer van dampen van andere apparaten, tenzij dit elektrische apparaten zijn. Voor het afvoeren toevoerdebiet van de lucht moeten de voorschriften van alle betreffende instanties worden nageleefd. Niet geschikt voor gebruik in een mogelijk chemisch corrosieve atmosfeer.

Wat u nodig heeft

A Controleer altijd of de afmetingen van de ruimte geschikt zijn, voordat u de ventilator installeert.

B Wandmontage

- Een voorbereide opening van $\varnothing 100/120/150$ mm.
- Een buitenmuurrooster met doorvoer kanaal.

C Plafondmontage

- Een voorbereide opening van $\varnothing 100/120/150$ mm.

Geschikte bevestigingsmiddelen afhankelijk van plafondtype. Verkrijgbaar bij Xpelair:

- Flexibele ventilatieslang van 3 m. Als de ventilatieslang door een koude ruimte loopt, gebruik dan een geïsoleerde slang.
- Binnenrooster.
- XCT100 – condensvanger. Ref: 89749AA. Als de condensvanger direct boven de ventilator is gemonteerd, voorkomt u dat condenswater in het ventilatieslang boven de ventilator naar beneden kan stromen.

Alleen voor Australië VX100 / VX120 / VX150

Aansluiting op de elektrische voeding is mogelijk door middel van een flexibele 2-aderige kabel met 3-polige stekker voor een goedgekeurd GPO-stopcontact van 10 A, of direct aangesloten via een goedgekeurde opbouw schakelaar van 10 A, met minstens 3 mm afstand tussen contacten.

Alleen voor Australië VX100T / VX120T / VX150T

Deze modellen worden permanent aangesloten op de voeding en bediend door middel van een externe schakelaar. Zij moeten direct worden aangesloten op de voeding via een goedgekeurde opbouw schakelaar van 10 A, met minstens 3 mm afstand tussen contacten.

Alleen Verenigd Koninkrijk (alle varianten)

Alle modellen moeten worden aangesloten op een tweepolige isolatieschakelaar in de hoofdstroomkring. Bij stroomkringen met vaste bedrading mag de zekering van het apparaat niet sterker zijn dan 5 A.

Installatie schakelaars en kabels

! **Natte ruimtes:** de aan/uitschakelaar moet zodanig zijn geplaatst dat deze niet kan worden aangeraakt door personen die gebruik maken van het bad of de douche.

! **Er moet een uitschakelmechanisme worden opgenomen in alle polen van de vaste bedrading in overeenstemming met de bekabelingsvoorschriften.**

- Bij gebruik van metalen schakelkasten moet u de aardingsvoorschriften opvolgen.
- De doorsnede van het netsnoer moet tussen 1 en 1,5 mm² bedragen.
- VX100 / VX120 / VX150 – 2-aderig, VX100T / VX120T / VX150T – 3-aderig.
- VX100T / VX120T / VX150T. Een aan/uitschakelaar (met indicatielampje) aan muur of plafond wordt aanbevolen.

Stap 1

Controleer of de netspanning overeenkomt met de spanningsaanduiding op de ventilator.

Stap 2

Controleer of er zich geen verborgen leidingen of kabels (bv. elektriciteit, gas, water) achter de schakelaar bevinden (in de muur of boven het plafond). Vraag in geval van twijfel om professioneel advies.

Stap 3

Schakel de netspanning uit.

Stap 4

Installeer de isolatieschakelaar en de aan/uitschakelaar (indien nodig).

Stap 5

Leg een kabel aan van de isolatieschakelaar naar de ventilator via de aan/uitschakelaar (indien nodig).

Stap 6

Leg een kabel aan van de isolatieschakelaar naar het aansluitpunt van de netvoeding.

! **Waarschuwing: Maak in dit stadium nog geen verbindingen met de netvoeding.**

Stap 7

Maak alle verbindingen binnen de isolatieschakelaar en de aan/uitschakelaar (indien nodig).

Installatie ventilator

D **Stap 1 – De ventilator voorbereiden voor installatie**

- Draai de schroef van de stofkap los en verwijder de stofkap.

! **Als u niet op de begane grond werkt, moet u voorzorgsmaatregelen treffen.**

! **Bij installatie in een plafond zijn passende afsluitingen vereist**

E
G
Stap 2 – Monteren ventilatorbehuizing

- Bij montage aan de muur moet de ventilatorbehuizing horizontaal staan, **zie F**.

H
Stap 3 – De elektrische bedrading aansluiten

- Zorg ervoor dat de netspanning is uitgeschakeld. Schakel de netspanning uit en verwijder de zekeringen.
- Zorg ervoor dat u het juiste schema en installatietype gebruikt voor het model dat u heeft gekocht, **zie I**.
- Gebruik een kabelklem om de kabel vast te zetten.

Instellingen van de ventilator

J **VX100T / VX120T / VX150T**

- Voor het instellen van de naloop, **zie J**. Voor de locatie van de timer, **zie K**.
- Bedien de ventilator met een aan/uitschakelaar (niet meegeleverd). Wanneer de schakelaar uit staat, werkt de ventilator gedurende de ingestelde tijd.

VX100 / VX120 / VX150

- Bedien de ventilator met een aan/uitschakelaar (niet meegeleverd).

Plaats tot slot de 'O'-ringen van de stofkap (indien van toepassing) en schroef deze vast.

Reiniging

Stap 1 – Alvorens te reinigen

Schakel de netspanning van de ventilator uit.

Stap 2 – Geen water of chemicaliën

Dompel de ventilator niet onder in water of andere vloeistoffen om ventilatoronderdelen te reinigen. Gebruik geen krachtige reinigingsmiddelen, oplosmiddelen of chemische reinigingsmiddelen.

Garantie Verenigd Koninkrijk

Wij, Redring Xpelair Group Limited, bieden garantie op defecte onderdelen en fabrieksfouten gedurende een periode van twee jaar vanaf de datum van aankoop. In het onwaarschijnlijke geval dat een product defect raakt tijdens de garantieperiode, moet het product worden teruggestuurd naar de verkoper of naar de REDRING Xpelair Group Limited.

Uitsluitingen:

- Deze garantie dekt geen verlies van het product of welke gevolgschade dan ook.
- Beschadiging van of defecten aan het product door onjuiste installatie of gebrekkig onderhoud.
- Transportkosten.

Deze garantie heeft geen invloed op uw wettelijke rechten.

Technisch advies en service

Verenigd Koninkrijk

Xpelair heeft een uitgebreid serviceaanbod. Vraag naar de details:

Hotline voor algemene vragen: **+44 (0) 844 372 7761**

Faxnummer voor algemene vragen:
+44 (0) 844 372 7762

Hotline voor technische vragen:
+44 (0) 844 372 7766

Faxnummer voor technische vragen:
+44 (0) 844 372 7767

Hotline voor verkoop/reserveonderdelen
+44 (0) 844 372 7750

Faxnummer voor verkoop/reserveonderdelen
+44 (0) 844 372 7760

Stap 3 – Front reinigen

Afvegen met een vochtige, pluisvrije doek of afwassen met warm water en zeep.

Garantie internationaal

Neem contact op met uw lokale distributeur voor meer informatie.
www.xpelair.co.uk/international



Consignes de sécurité

Cet appareil peut être utilisé par des enfants âgés de 8 ans au minimum, par toutes personnes aux capacités sensorielles/physiques réduites, voire par toutes personnes peu familiarisées ou avisées quant à l'utilisation dudit appareil, sous réserve toutefois que ces gens soient encadrés ou qu'ils disposent de consignes pour l'utiliser sans danger. Ils doivent également en comprendre les risques. Les enfants ne doivent pas jouer avec l'appareil. Le nettoyage et l'entretien de l'appareil ne doivent pas être effectués par des enfants.

Avant de commencer

⚠ Vérifier que la puissance électrique indiquées sur chaque ventilateur correspondent à l'alimentation secteur. Toutes les installations doivent être soumises au contrôle d'un électricien compétent. Les installations et le câblage doivent être conformes à la réglementation locale en vigueur.

Veillez lire l'intégralité de la notice d'instruction avant de commencer l'installation.

Veiller à couper l'alimentation avant de tenter de procéder à tout raccordement électrique ou d'effectuer toute opération d'entretien ou de nettoyage.

L'appareil étant à double isolation, il ne nécessite aucune prise de terre.

Cet appareil est destiné à être raccordé à des câblages fixes.

Généralités

Inclus dans la boîte :

- 3 vis et 3 prises murales.

Outils nécessaires à l'installation :

- Tournevis d'électricien de 3 mm et tournevis Pozidriv n° 1 ou 2.

VX100/120/150

Faire fonctionner le ventilateur à l'aide d'un interrupteur marche/arrêt (non fourni).

VX100T/120T/150T*

La minuterie intégrée fait fonctionner le ventilateur pendant un délai prédéterminé de 30 secondes à 30 minutes. Faire fonctionner le ventilateur à l'aide d'un interrupteur marche/arrêt (non fourni).

*Réglages d'usine : Minuterie de 15 minutes.

Emplacement préconisé pour la pose du ventilateur

- ⚠ Veuillez l'installer dans un emplacement aussi élevé que possible. Il doit se situer à 110 mm minimum des bords de la surface de montage sur le centre de l'orifice d'aération. Placer l'appareil le plus loin possible de la source principale de renouvellement de l'air et de son côté opposé pour garantir un flux d'air à travers la pièce (p. ex. en face de la porte intérieure). Placer l'appareil à proximité de la source de vapeur ou d'odeurs.
- ⚠

Ne pas exposer l'appareil à des températures ambiantes susceptibles de dépasser les 50°C. En cas d'installation dans une cuisine, les ventilateurs ne doivent pas être montés juste au-dessus d'une table de cuisson ou d'un gril placé à hauteur des yeux. En cas d'installation dans une pièce équipée d'un dispositif de

combustion muni d'un conduit non équilibré, il est de la responsabilité de l'installateur de veiller à ce que le niveau de renouvellement d'air soit suffisant pour empêcher toutes vapeurs de redescendre par le conduit en cas d'exploitation à plein régime du ventilateur. Se reporter à la réglementation en vigueur en matière de construction pour toutes exigences spécifiques. L'air d'évacuation ne doit pas s'échapper d'un conduit utilisé pour l'évacuation de fumées d'appareils alimentés par une énergie autre que l'électricité. Les exigences de toutes les autorités compétentes doivent être observées pour les débits d'admission et la sortie d'air d'évacuation. Ne convient pas pour une utilisation dans des atmosphères potentiellement corrosives et chimiques.

Ressources nécessaires

A Toujours vérifier l'adéquation des dimensions spatiales avant d'installer le ventilateur.

B Montage mural

- Un orifice préparé de 100/120/150 mm de diamètre.
- Une grille murale externe et un conduit à manchons mural appropriés.

C Montage au plafond

- Un orifice préparé de 100/120/150 mm de diamètre.

Articles appropriés selon le type de plafond. Ceux-ci sont disponibles auprès d'Xpelair :

- Conduits flexibles de 3 m. Si le conduit traverse un espace froid, veuillez utiliser un conduit isolé.
- Grille de soffite.
- XCT100 (piège à condensation). Réf. : 89749AA. Placé juste au-dessus du ventilateur, il empêche toute infiltration d'eau due à la formation de condensation qui redescend dans le conduit au-dessus du ventilateur.

Australie uniquement VX100 / VX120 / VX150

Le raccordement à l'alimentation peut s'effectuer à l'aide d'un câble flexible à 2 fils complété par une prise à 3 broches pour une insertion dans une prise d'alimentation générale de 10 A homologuée ou directement par câble dans un interrupteur mural en saillie homologué de 10 A, avec un jeu d'au moins 3 mm entre les contacts.

Australie uniquement VX100T / VX120T / VX150T

Ces modèles sont raccordés en permanence à l'alimentation et le fonctionnement est contrôlé par un interrupteur à distance. Ils doivent être directement raccordés à l'alimentation via un interrupteur mural en saillie de 10 A homologué, avec un jeu minimum de 3 mm entre les contacts.

Royaume-Uni uniquement (toutes les variantes)

Tous les modèles doivent être raccordés à un sectionneur bipolaire sur le circuit principal. Pour les circuits à câblage fixe, le fusible de protection de l'appareil ne doit pas dépasser les 5 A.

Installation des interrupteurs et des câbles

! Pièces humides : l'interrupteur marche/arrêt doit être placé dans un endroit stratégique permettant d'éviter tout contact avec toutes personnes faisant usage de la baignoire ou de la douche.

! Il convient d'intégrer un dispositif de débranchement de toutes les bornes dans le câblage fixe conformément à la réglementation en matière de câblage.

- En cas d'utilisation de boîtiers métalliques, il conviendra de respecter la réglementation applicable en matière de mise à la terre.
- La section transversale du cordon d'alimentation utilisé doit mesurer entre 1 et 1,5 mm².
- VX100 / VX120 / VX150 – 2 conducteurs, VX100T / VX120T / VX150T – 3 conducteurs.
- VX100T / VX120T / VX150T. Il est recommandé d'utiliser un interrupteur marche/arrêt mural ou fixé au plafond (avec voyant lumineux).

Étape 1

Vérifier que les caractéristiques électriques indiquées sur le ventilateur correspondent à votre alimentation secteur.

Étape 2

Vérifier qu'aucun câble ou conduit n'est enterré (p. ex., lignes électriques, conduites de gaz, arrivée d'eau) derrière l'emplacement de l'interrupteur (dans le mur ou au-dessus du plafond). En cas de doute, demander conseil à des professionnels.

Étape 3

Isoler l'alimentation secteur.

Étape 4

Installer le sectionneur et l'interrupteur marche/arrêt (si nécessaire).

Étape 5

Faire parcourir le câble du sectionneur à l'emplacement du ventilateur en passant par l'interrupteur marche/arrêt (si nécessaire).

Étape 6

Faire parcourir le câble du sectionneur au point de raccordement en passant par l'alimentation électrique.

! **Avertissement : N'effectuer aucun raccordement à l'alimentation électrique à ce stade.**

Étape 7

Effectuer tous les raccordements dans le sectionneur et l'interrupteur marche/arrêt (si nécessaire).

Installation du ventilateur

D **Étape 1 : préparation du ventilateur à l'installation**

- Dévisser la vis du couvercle électrique, puis retirer ce dernier.

! **Pour les travaux réalisés au-dessus du rez-de-chaussée, il convient de prendre des précautions.**

! **Pour toute installation au plafond, des accessoires de sortie appropriés sont nécessaires**

E **Étape 2 : monter le corps du ventilateur**

- En cas de montage mural, veiller à ce que le corps du ventilateur soit orienté à l'horizontale **voir F**.

G
H
I **Étape 3 : câbler les raccordements électriques**

- Veiller à ce que l'alimentation secteur soit isolée. Couper l'alimentation secteur, puis retirer les fusibles.
- Veuillez vous assurer de suivre le type d'installation et le diagramme correspondant au modèle acheté, **voir point I**.
- Utiliser un serre-câble pour fixer le câble.

Réglages du ventilateur

J **VX100T / VX120T / VX150T**

- Pour régler le dépassement, **voir point J**. Pour l'emplacement de la commande de minuterie, **voir point K**.
- Faire fonctionner le ventilateur à l'aide de l'interrupteur marche/arrêt (non fourni). Lorsque l'interrupteur est sur la position Arrêt, le ventilateur fonctionne le temps du délai fixé par la minuterie.

VX100 / VX120 / VX150

- Faire fonctionner le ventilateur à l'aide de l'interrupteur marche/arrêt (non fourni).

Enfin, remonter les joints toriques du couvercle électrique (le cas échéant), puis les visser en position.

Nettoyage

Étape 1 : avant le nettoyage

Isoler le ventilateur complètement de l'alimentation secteur.

Étape 2 : ni eau ni produits chimiques

Ne pas immerger le ventilateur dans de l'eau ou d'autres liquides pour en nettoyer toutes autres pièces. Ne pas utiliser de détergents, solvants ou nettoyants chimiques puissants.

Étape 3 : nettoyer l'avant

L'essuyer à l'aide d'un chiffon humide non pelucheux ou le laver à l'eau tiède savonneuse.

Garantie valable au Royaume-Uni

Nous, Redring Xpelair Group Limited, vous accordons une garantie valable durant une période de 2 ans à compter de la date d'achat et permettant l'échange de toutes pièces défectueuses ainsi que la réparation de tout défaut de fabrication. Dans l'éventualité d'une panne du produit intervenant pendant la période de garantie, le produit devra être retourné au point d'achat ou à Redring Xpelair Group Limited.

Exclusions :

- Cette garantie ne prévoit pas de dédommagement en cas de perte du produit ou de toute perte incidente de quelque nature.
- Les dommages ou défauts causés au produit résultant d'une mauvaise installation ou d'un défaut d'entretien.
- Les frais de transport.

Cette garantie est sans incidence sur vos droits légaux.

Garantie valable à l'international

Veuillez contacter le distributeur local pour plus d'informations.
www.xpelair.co.uk/international



Service et assistance technique

Royaume-Uni

Xpelair propose une gamme complète de services. Veuillez contacter les numéros ci-dessous pour davantage d'informations :

Numéro de téléphone pour toutes informations générales : **+44 (0) 844 372 7761**

Numéro de télécopie pour toutes informations générales : **+44 (0) 844 372 7762**

Numéro de téléphone pour l'assistance technique : **+44 (0) 844 372 7766**

Numéro de télécopie pour l'assistance technique : **+44 (0) 844 372 7767**

Numéro de téléphone pour le service commercial / les pièces de rechange : **+44 (0) 844 372 7750**

Numéro de télécopie pour le service commercial / les pièces de rechange : **+44 (0) 844 372 7760**

Siège social, service commercial et pièces de rechange au Royaume-Uni
Redring Xpelair Group Ltd, Newcombe House,
Newcombe Way, Orton Southgate,
Peterborough, PE2 6SE, Royaume-Uni.
www.xpelair.co.uk

International

Service et assistance technique :
Contacter votre distributeur Xpelair local.
www.xpelair.co.uk/international

Sicherheitsanweisungen

Dieses Gerät kann von Kindern ab 8 Jahren und von Personen mit eingeschränkten physischen, sensorischen Fähigkeiten oder mangelnder Erfahrung und Kenntniss benutzt werden, wenn dies unter Aufsicht oder nach Unterweisung in der sicheren Verwendung des Geräts geschieht und die damit verbundenen Gefahren verstanden werden. Kinder nicht mit dem Gerät spielen lassen. Reinigung und Wartung des Gerätes nicht von Kindern durchführen lassen.

Bevor Sie beginnen

Überprüfen Sie, dass die auf jedem Lüfter angezeigte elektrische Leistung dem Stromnetz entspricht. Alle Installationen müssen von einem qualifizierten Elektriker überwacht werden. Installationen und Leitungen müssen den örtlich geltenden Vorschriften entsprechen.

Vor der Installation die gesamte Gebrauchsanweisung durchlesen.

Es muss sichergestellt werden, dass die Netzversorgung unterbrochen ist, bevor elektrische Verbindungen hergestellt oder Wartungs- oder Reinigungsarbeiten durchgeführt werden.

Das Gerät ist doppelt isoliert und erfordert keinen Erdanschluss.

Dieses Gerät ist für den Anschluss an eine feste Verkabelung bestimmt.

Allgemeine Informationen

Im Karton enthalten:

- 3x Schrauben und 3x Dübel.

Werkzeuge für die Montage:

- 3 mm Elektroschraubendreher und Pozidriv-Schraubendreher Größe 1 oder 2.

VX100/120/150

Den Lüfter mit einem Ein-/Ausschalter betreiben (nicht mitgeliefert).

VX100T/120T/150T*

Eingebauter Timer betreibt Lüfter mit voreingestellter Verzögerung von 30 Sekunden bis 30 Minuten. Den Lüfter mit einem Ein-/Ausschalter betreiben (nicht mitgeliefert).

*Werkseinstellungen: Timer: 15 Minuten.

Platzierung des Lüfters

So hoch wie möglich anbringen. Mindestens 110 mm von den Kanten der Montagefläche zur Mitte des Lochs. So weit wie möglich entfernt von und gegenüber der Hauptquelle des Luftaustauschs, um den Luftstrom durch den Raum (z.B. gegenüber der inneren Türöffnung) zu gewährleisten. In der Nähe von Dampf- oder Geruchsquellen.

Nicht an Orten, an denen Umgebungstemperaturen wahrscheinlich 50 °C überschreiten. Bei Installation in einer Küche dürfen Lüfter nicht unmittelbar über einem Kochfeld oder Grill in Augenhöhe montiert werden. Bei der Installation in einem Raum mit einer raumluftabhängigen Brennstoffverbrennungsvorrichtung liegt

es in der Verantwortung des Installateurs sicherzustellen, dass genügend Ersatzluft vorhanden ist, um zu verhindern, dass Dämpfe in den Abzug gezogen werden, wenn der Lüfter bis auf maximalem Abzug betrieben wird. Entnehmen Sie die spezifischen Anforderungen der Bauordnung. Abluft darf nicht in einen Abzug abgeführt werden, der für das Absaugen von Abgasen von Geräten verwendet wird, die anders als elektrisch versorgt werden. Die Anforderungen aller betroffenen Behörden für die Abluftführung und Einlassdurchflussraten müssen eingehalten werden. Nicht geeignet für den Einsatz in möglicherweise chemisch korrosiver Atmosphäre.

Was Sie benötigen

A Vor der Installation des Lüfters stets prüfen, dass entsprechender Platz vorhanden ist.

B Wandmontage

- vorbereitetes Loch von 100/120/150 mm ø
- geeignetes externes Wandgitter und Wandhülsekanal.

C Deckenmontage

- vorbereitetes Loch von 100/120/150 mm ø

Entsprechende Artikel je nach Deckentyp. Verfügbar von Xpelair:

- flexibles Luftkanalrohr in 3 m Länge. Wenn der Kanal durch einen kalten Bereich führt, einen isolierten Kanal verwenden.
- Untersturzgitter.
- XCT100 – Kondensatfalle. Ref.: 89749AA. Unmittelbar über dem Ventilator angebracht, verhindert dies das Eindringen von Wasser, das durch Kondensation im Kanal über dem Lüfter entsteht und nach unten läuft.

Nur für Australien VX100 / VX120 / VX150

Der Netzanschluss kann durch ein flexibles Zweileiterkabel mit einem 3-poligen Stecker zum Einstecken in eine zugelassene Steckdose mit 10 A oder eine direkte Leitung zu einem zugelassenen 10-A-Wandschalter mit mindestens 3 mm Abstand zwischen den Kontakten erfolgen.

Nur für Australien VX100T / VX120T / VX150T

Diese Modelle sind permanent an die Spannungsversorgung angeschlossen und der Betrieb wird durch einen Fernschalter gesteuert. Sie sollten direkt über einen zugelassenen, wandmontierten 10-A-Oberflächenschalter mit mindestens 3 mm Abstand zwischen den Kontakten an das Stromnetz angebunden werden.

Nur für das Vereinigte Königreich (alle Typen)

Alle Modelle müssen mit einem doppelpoligen Trennschalter am Hauptstromkreis verbunden sein. Für feste Stromkreise darf die Schutzsicherung für das Gerät 5 A nicht überschreiten.

Installation von Schaltern und Kabeln

⚠ Nasszellen: Ein-/Ausschalter muss so platziert sein, dass er nicht von Personen, die das Bad oder die Dusche nutzen, berührt werden kann.

⚠ Eine Möglichkeit zur Abschaltung in allen Polen muss gemäß der Verkabelungsrichtlinien in die feste Verkabelung eingebaut werden.

- Wenn Metallschaltkästen verwendet werden, müssen die Erdungsvorschriften beachtet werden.
- Die Querschnittsfläche des verwendeten Versorgungskabels sollte 1–1,5 mm² betragen.
- VX100 / VX120 / VX150 – 2-adrig, VX100T / VX120T / VX150T – 3-adrig.
- VX100T / VX120T / VX150T. Es wird ein Ein-/Ausschalter (mit Betriebsanzeige) an Wand oder Decke empfohlen.

Schritt 1

Überprüfen Sie, dass die auf dem Lüfter angezeigte elektrische Leistung Ihrem Stromnetz entspricht.

Schritt 2

Prüfen Sie, dass es hinter der für den Schalter vorgesehenen Stelle keine versteckten Rohre oder Kabel gibt, z. B. Strom, Gas, Wasser (in der Wand oder oberhalb der Decke). Holen Sie sich im Zweifelsfall professionellen Rat hinzu.

Schritt 3

Trennen Sie die Netzversorgung.

Schritt 4

Installieren Sie Trennschalter und Ein- / Ausschalter (falls erforderlich).

Schritt 5

Verlegen Sie das Kabel vom Trennschalter zum Lüfterstandort über den Ein-/Ausschalter (falls erforderlich).

Schritt 6

Verlegen Sie das Kabel vom Trennschalter zum Verbindungspunkt mit dem Stromnetz.

⚠ Warnung: In dieser Phase keine Verbindung zur Stromversorgung vornehmen.

Schritt 7

Machen Sie alle Anschlüsse innerhalb des Trennschalters und des Ein- / Ausschalters (falls erforderlich).

Lüfterinstallation

D Schritt 1 – Lüfter für Installation vorbereiten

- Schraube der elektrischen Abdeckung lösen und elektrische Abdeckung entfernen.

⚠ Bei Arbeiten über Erdgeschossenebene müssen Sicherheitsvorkehrungen beachtet werden.

⚠ Bei Installation in einer Decke sind geeignete Zubehörteile für den Abschluss erforderlich.

E Schritt 2 – Lüfterkörper montieren

- Stellen Sie bei einer Wandmontage sicher, dass der Gebläsekörper horizontal ausgerichtet ist, **siehe F.**

H Schritt 3 – Elektrische Anschlüsse ziehen

- Stellen Sie sicher, dass die Netzstromversorgung getrennt ist. Schalten Sie die Netzstromversorgung aus und entfernen Sie die Sicherungen.
- Bitte stellen Sie sicher, dass Sie dem richtigen Schaltbild und Installationstyp für das Modell folgen, das Sie erworben haben, **siehe I.**
- Zur Sicherung des Kabels eine Kabelklemme verwenden.

Lüftereinstellungen

J VX100T / VX120T / VX150T

- Zur Anpassung der Überholung **siehe J.** Zur Lage der Timerkontrolle **siehe K.**
- Den Lüfter mit Ein-/Ausschalter betreiben (nicht mitgeliefert). Wenn der Schalter ausgeschaltet ist, wird der Lüfter für die eingestellte Zeitverzögerung betrieben.

VX 100 / VX120 / VX 150

- Lüfter mit Ein-/Ausschalter betreiben (nicht mitgeliefert).

Passen Sie schließlich die O-Ring-Dichtungen der elektrischen Abdeckung an (soweit zutreffend) und schrauben Sie sie fest.

Reinigung

Schritt 1 – Vor der Reinigung

Den Lüfter komplett vom Versorgungsnetz trennen.

Schritt 2 – Kein(e) Wasser oder Chemikalien

Den Lüfter nicht in Wasser oder andere Flüssigkeiten eintauchen, um andere Teile des Lüfters zu reinigen. Keine starken Waschmittel, Lösungsmittel oder chemischen Reinigungsmittel verwenden.

Schritt 3 – Reinigung der Vorderseite

Mit einem feuchten, fusselfreien Tuch abwischen oder mit warmem Seifenwasser abwaschen.

Garantie Vereinigtes Königreich

Wir, Redring Xpelair Group Limited, geben auf Teile und Fertigung für einen Zeitraum von 2 Jahren ab dem Kaufdatum eine Garantie. Im unwahrscheinlichen Fall eines Produktversagens während der Garantiezeit sollte das Produkt an die Verkaufsstelle oder an Redring Xpelair Group Limited zurückgegeben werden.

Ausnahmen:

- Diese Garantie deckt keine Entschädigungen für den Verlust des Produktes oder Folgeschäden jeglicher Art daraus ab.
- Schäden oder Mängel am Produkt, die durch falsche Installation oder mangelnde Wartung entstehen.
- Transportkosten.

Diese Garantie hat keinen Einfluss auf Ihre gesetzlichen Rechte.

Garantie International

Nähere Einzelheiten erhalten Sie bei Ihrem Händler vor Ort. www.xpelair.co.uk/international



Technische Beratung und Dienste

Vereinigtes Königreich

Xpelair verfügt über eine umfassende Palette von Dienstleistungen. Bitte fragen Sie nach den Details:

Hotline für allgemeine Anfragen: **+44 (0) 844 372 7761**

Fax für allgemeine Anfragen: **+44 (0) 844 372 7762**

Hotline für technische Fragen: **+44 (0) 844 372 7766**

Fax für technische Fragen: **+44 (0) 844 372 7767**

Hotline für Vertrieb/Ersatzteile: **+44 (0) 844 372 7750**

Fax für Vertrieb/Ersatzteile: **+44 (0) 844 372 7760**

Hauptsitz, UK Vertriebsbüro und Ersatzteile
Redring Xpelair Group Ltd, Newcombe House,
Newcombe Way, Orton Southgate,
Peterborough, PE2 6SE England.
www.xpelair.co.uk

International

Technische Beratung und Dienste:
Kontaktieren Sie Ihren lokalen Xpelair Händler.
www.xpelair.co.uk/international



تركيب المفاتيح والكابلات



الغرف ذات الأجواء المبللة: يجب تركيب مفتاح التشغيل/إيقاف التشغيل بحيث لا يلمسه الأشخاص الذين يستخدمون المراض أو مرشحة الاغتسال.



يجب دمج وسيلة لفصل التيار في جميع الأقطاب الكهربائية بتوصيلات الأسلاك الثابتة حسبما تنص اللوائح الخاصة بتوصيلات الأسلاك.

• ينبغي اتباع قواعد التأسيس في حالة استخدام صناديق معدنية للمفاتيح.

• ينبغي أن تتراوح مساحة المقاطع المستعرضة في سلك التيار الكهربائي من 1 إلى 1.5 مم مربع.

• VX100 / VX120 / VX150 - ثنائي القلوب، VX120T / VX100T / VX150T - ثلاثي القلوب.

• VX100T / VX120T / VX150T. يوصى بتركيب مفتاح التشغيل/إيقاف التشغيل (مزود بمصباح بيان) في الحائط أو السقف.

الخطوة 1

تحقق أن معايرة الجهد الكهربائي الموضحة على الشفاط تتطابق مع معايرة الجهد الكهربائي في مصدر التيار الكهربائي في منزلك.

الخطوة 2

تحقق من عدم وجود أنابيب أو كابلات مدفونة مثل كابلات الكهرباء ووصلات الغاز والماء خلف مكان تركيب المفتاح (في الحائط أو أعلى السقف). اطلب النصيحة من أحد المتخصصين إذا ساورك شك.

الخطوة 3

افصل مصدر التيار الكهربائي الرئيسي.

الخطوة 4

قم بتركيب مفتاح الفصل ومفتاح التشغيل/إيقاف التشغيل (في حالة الضرورة).

الخطوة 5

قم بتمديد الكابل من مفتاح العزل إلى مكان الشفاط عبر مفتاح التشغيل/إيقاف التشغيل (في حالة الضرورة).

الخطوة 6

قم بتمديد الكابلات من مفتاح الفصل إلى نقطة التوصيل إلى مصدر التيار الكهربائي الرئيسي.

تحذير: لا تقم بعمل أي توصيلات بمصدر التيار الكهربائي في هذه النقطة.

الخطوة 7

قم بعمل كل التوصيلات داخل مفتاح الفصل ومفتاح التشغيل/إيقاف التشغيل (في حالة الضرورة).



تركيب الشفاط



الخطوة 1 - تحضير الشفاط لعملية التركيب
• قمر بفك مسمار الغطاء الكهربائي واخلع الغطاء.



ينبغي الالتزام باحتياطات السلامة في حالة العمل في مكان مرتفع عن مستوى الطابق الأرضي.



في حالة التركيب في السقف، من الضروري استخدام الملحقات الطرفية المناسبة



الخطوة 2 - تركيب هيكل الشفاط

• في حالة التركيب في الحائط، تأكد من ضبط اتجاه هيكل الشفاط في الوضع الأفقي انظر النقطة «F».



الخطوة 3 - تمديد توصيلات الأسلاك الكهربائية

• تأكد أن مصدر إمداد التيار مفصلاً. أوقف مصدر إمداد التيار الكهربائي الرئيسي واخلع المصاهر «الفوز».

• الرجاء التحقق أنك تتبع الشكل التوضيحي المناسب وتتبع نوع التركيب المناسب للموديل الذي اشتريته انظر النقطة «A».

• استخدم مشبك كابلات لتثبيت الكابل.



إعدادات الشفاط



VX100T / VX120T / VX150T

• لضبط مدة التشغيل الإضافي انظر النقطة «J». مفتاح التحكم في عداد الوقت «التايمر» انظر النقطة «K».

• قمر بتشغيل الشفاط باستخدام مفتاح التشغيل/إيقاف التشغيل (إن كان مزوداً). عند إيقاف تشغيل الشفاط، فإنه يعمل طوال المدة المضبوطة.

VX100 / VX120 / VX150

• قمر بتشغيل الشفاط باستخدام مفتاح التشغيل/إيقاف التشغيل (إن كان مزوداً).

في النهاية، أعد تركيب السدادات الدائرية في الغطاء الكهربائي (إن كان ذلك مناسباً) وقمر بتركيب المسامير.

التنظيف

الخطوة 1 - قبل التنظيف

افصل الشفاط تمامًا من مصدر التيار الرئيسي.

الخطوة 3 - تنظيف الجزء الأمامي

امسحه بقطعة قماش رطبة وخالية من النسالة أو اغسله بالماء الدافئ والصابون.

الخطوة 2 - عدم استخدام الماء أو المواد الكيميائية

لا تعمر الشفاط في الماء أو السوائل الأخرى لتنظيف أي أجزاء فيه. لا تستخدم منظفات قوية أو مذيبات أو منظفات كيميائية.

الضمان الساري في دول العالم

نحن، شركة Redring Xpelair Group Limited، نقدم ضماناً ضد الأجزاء التالفة وعيوب التصنيع لمدة عامين من تاريخ الشراء. في حالة تعطل المنتج وهو أمر مستبعد خلال فترة الضمان، ينبغي إرجاع المنتج إلى المكان الذي تم شراؤه منه أو إلى Redring Xpelair Group Limited.

الاستثناءات:

- لا يغطي هذا الضمان تعويض خسارة المنتج أو أي خسائر مرتبطة من أي نوع.
- التلف أو العيوب التي تلحق بالمنتج نتيجة تركيبه بشكل خاطئ أو قلة صيانتة.
- نفقات النقل.

لا يؤثر هذا الضمان على حقوقك القانونية.



النصائح والخدمات الفنية

United Kingdom

تقدم شركة Xpelair مجموعة متنوعة من الخدمات. من فضلك أسأل عن التفاصيل:

الخط الساخن للاستفسارات العامة: +44 (0) 844 372 7761

خط الفاكس للاستفسارات العامة: +44 (0) 844 372 7762

الخط الساخن الخاص بالمسائل الفنية: +44 (0) 844 372 7766

خط الفاكس الخاص بالمسائل الفنية: +44 (0) 844 372 7767

الخط الساخن للمبيعات/قطع الغيار: +44 (0) 844 372 7750

خط الفاكس الخاص بالمبيعات/قطع الغيار: +44 (0) 844 372 7760

المقر الرئيسي للشركة، ومكتب المبيعات وقطع الغيار داخل المملكة المتحدة

Redring Xpelair Group Ltd, Newcombe House,

Newcombe Way, Orton Southgate,

Peterborough, PE2 6SE England.

www.xpelair.co.uk

باقي دول العالم

النصائح والخدمات الفنية:

اتصل بموزع منتجات Xpelair في بلدك.

www.xpelair.co.uk/international



تعليمات الأمان

يمكن استخدام هذا الجهاز بواسطة الأطفال البالغين العمر 8 سنوات أو أكثر وكذلك بواسطة الأشخاص الذين يعانون من قصور جسدي أو حسي أو نقص الخبرة والمعرفة بشرط خضوعهم للإشراف وتوعيتهم بالإرشادات الخاصة باستخدام الجهاز بطريقة آمنة وأن يتفهموا المخاطر الكامنة. ينبغي ألا يعبث الأطفال بالجهاز. ينبغي ألا يقوم الأطفال بتنظيف الجهاز وصيانته.

قبل البدء

تحقق أن معايرة الجهد الكهربائي الموضحة في كل شفاط تتطابق مع معايرة الجهد الكهربائي في مصدر التيار الكهربائي في منزلك. يجب أن يشرف فني كهربائي مؤهل على جميع عمليات التركيب. يجب أن تتطابق إجراءات التركيب وتوصيلات الأسلاك مع اللوائح المحلية السارية.

اقرأ نشرة التعليمات بأكملها قبل البدء في التركيب.

تأكد من إيقاف مصدر التيار الكهربائي الرئيسي قبل البدء في عمل التوصيلات الكهربائية أو تنفيذ أي أعمال صيانة أو تنظيف.

يتم عزل هذا الجهاز بطبقة مزدوجة ولا يستلزم توصيلة أرضية.

يتم تصميم هذا الجهاز بحيث يتم توصيله بتوصيلات أسلاك ثابتة.

معلومات عامة

يشتمل صندوق المنتج على ما يلي:

- 3 مسامير و3 قوابس مثبتة في الحائط.

الأدوات المستخدمة في التركيب:

- مفك كهربائي مقاسه 3 مم ومفك Pozidriv رقم 1 أو 2.

150/120/VX100

قم بتشغيل الشفاط باستخدام مفتاح التشغيل/إيقاف التشغيل (إن كان مزودًا)

*VX100T/120T/150T

يقوم عداد وفتي «تايمر» مدمج في الشفاط بتشغيله لفترة تأخير زمنية يتم ضبطها مسبقًا تتراوح من 30 ثانية إلى 30 دقيقة. قم بتشغيل الشفاط باستخدام مفتاح التشغيل/إيقاف التشغيل (إن كان مزودًا).

*إعدادات المصنع: العداد الزمني «التايمر» 15 دقيقة.

مكان تركيب الشفاط

ضع الجهاز مكان مرتفع قدر الإمكان. يجب أن يبعد مركز فتحة التركيب مسافة 110 مم على الأقل عن حواف سطح التركيب. يجب أن يتم تركيبه بعيدًا قدر الإمكان عن المصدر الرئيسي للتهوية وفي الجانب المقابل منه لضمان تدفق الهواء في أرجاء الغرفة (مثلًا، في الجانب المقابل للباب الداخلي بالغرفة). ينبغي أن يتم تركيبه بالقرب من مصدر انبعاث البخار أو الروائح.

ينبغي ألا يتم تركيبه في درجات حرارة محيطية يتوقع أن تزيد عن 50 درجة مئوية، إذا تم تركيب الشفاط في المطبخ، فيجب ألا يتم تركيبه فوق موقد البوتجاز مباشرة أو فوق شبكة حماية البوتجاز المرتفعة إلى مستوى العين. في حالة تركيب الشفاط في غرفة تشتمل

الأشياء التي تحتاج إليها

تحقق دائمًا من وجود المساحة المناسبة قبل تركيب الشفاط.

A التركيب في الحائط

- فتحة مجهزة مسبقًا قطرها 150/120/100 مم.
- شبكة حائط خارجية مناسبة وقناة حائطية.

B التركيب في السقف

- فتحة مجهزة مسبقًا قطرها 150/120/100 مم.

المستلزمات المناسبة حسب نوع السقف. تتوافر هذه المستلزمات لدى Xpelair:

- أنبوب مرن طوله 3 أمتار. إذا كان هذا الأنبوب سيمر عبر منطقة باردة، فاستخدم أنبوبًا معزولاً.
- شبكة Soffit.
- XCT100 - محبس التكاثر. المرجع: 89749AA. يتم تركيبه فوق الشفاط مباشرة لمنع دخول الماء بسبب التكاثر المتكون في الأنبوب المار أعلى الشفاط ومنع جريان الماء المتكثف إلى أسفل.

على موقد يعمل باحتراق الوقود ويشتمل على مدخنة غير متوازنة، فإن في التركيب يتحمل مسؤولية التحقق من وجود مصدر تهوية مناسب لمنع تراكم الأدخنة في المدخنة عند تشغيل الشفاط بأقصى طاقة شفط لديه. ارجع إلى لوائح المباني للتعرف على الشروط الأساسية المحددة. يجب ألا يتم تفريغ الهواء المشفوط في مدخنة تستخدم لتفريغ الأدخنة المنبعثة من أجهزة تعمل بأشكال طاقة أخرى بخلاف الطاقة الكهربائية. يجب الالتزام بجميع الشروط التي وضعتها كل الجهات فيما يتعلق بسرعات تدفق سحب وتفريغ هواء العادم. هذا الشفاط غير مناسب للاستخدام في الأجواء التي من المحتمل أن تشوبها الانبعاثات الكيميائية الكالة.

أستراليا فقط

VX100 / VX120 / VX150

يمكن عمل التوصيلة المرتبطة بالمصدر باستخدام كابل مرن مزدوج القلب ومزود بقياس ثلاثي السنون من أجل تركيبه في مقبس كهربائي معتمد متعدد الاستخدامات معيارته 10 أمبير أو يتم توصيله سلكيًا مباشرة عبر مفتاح سطحي معتمد مركب على الحائط بمعايرة 10 أمبير مع وجود مسافة خلوص 3 مم على الأقل بين الملامسات.

أستراليا فقط

VX100T / VX120T / VX150T

يتم توصيل تلك الموديلات توصيلًا دائمًا بمصدر إمداد الطاقة ويتم التحكم في تشغيلها باستخدام مفتاح تحكم عن بُعد. ينبغي توصيلها سلكيًا بمصدر التيار الكهربائي مباشرة من خلال مفتاح سطحي معتمد مركب في الحائط معيارته 10 أمبير مع وجود مسافة خلوص 3 مم على الأقل بين الملامسات.

خاص بالمملكة المتحدة فقط (جميع الموديلات)

يجب توصيل جميع الموديلات بمفتاح فصل ثنائي الأقطاب في الدائرة الرئيسية. في حالة دوائر توصيلات الأسلاك الثابتة، يجب ألا تزيد معايرة المصهر الواقي في الجهاز عن 5 أمبير.

